

ZKCE

Dimensions in mm.

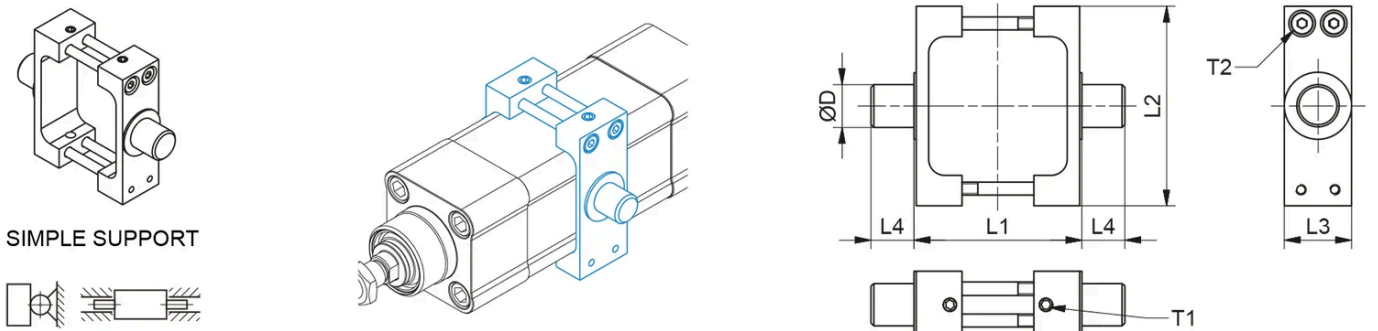
Material: Galvanized steel



General Data

Designation	Compatible with	Fmax (N)	Mass (kg)
ZKCE 32 - 69148	PNCE 32	FPNCE	0.15
ZKCE 40 - 69149	PNCE 40	FPNCE	0.3
ZKCE 50 - 69150	PNCE 50	8500	0.52
ZKCE 63 - 69151	PNCE 63	8500	0.64
ZKCE 80 - 100349	PNCE 80	10000	0.89
ZKCE 100 - 100350	PNCE 100	16000	1.52

Dimensions



Designation	L1	L2	L3	L4	D	T1	T2
ZKCE 32 - 69148	50	65	25	12	Ø 12	5	3
ZKCE 40 - 69149	63	75	25	16	Ø 16	7	5
ZKCE 50 - 69150	75	95	30	16	Ø 16	7	5
ZKCE 63 - 69151	90	105	30	20	Ø 20	7	5
ZKCE 80 - 100349	110	130	30	20	Ø 20	11	9
ZKCE 100 - 100350	132	145	40	24.5	Ø 25	25	19