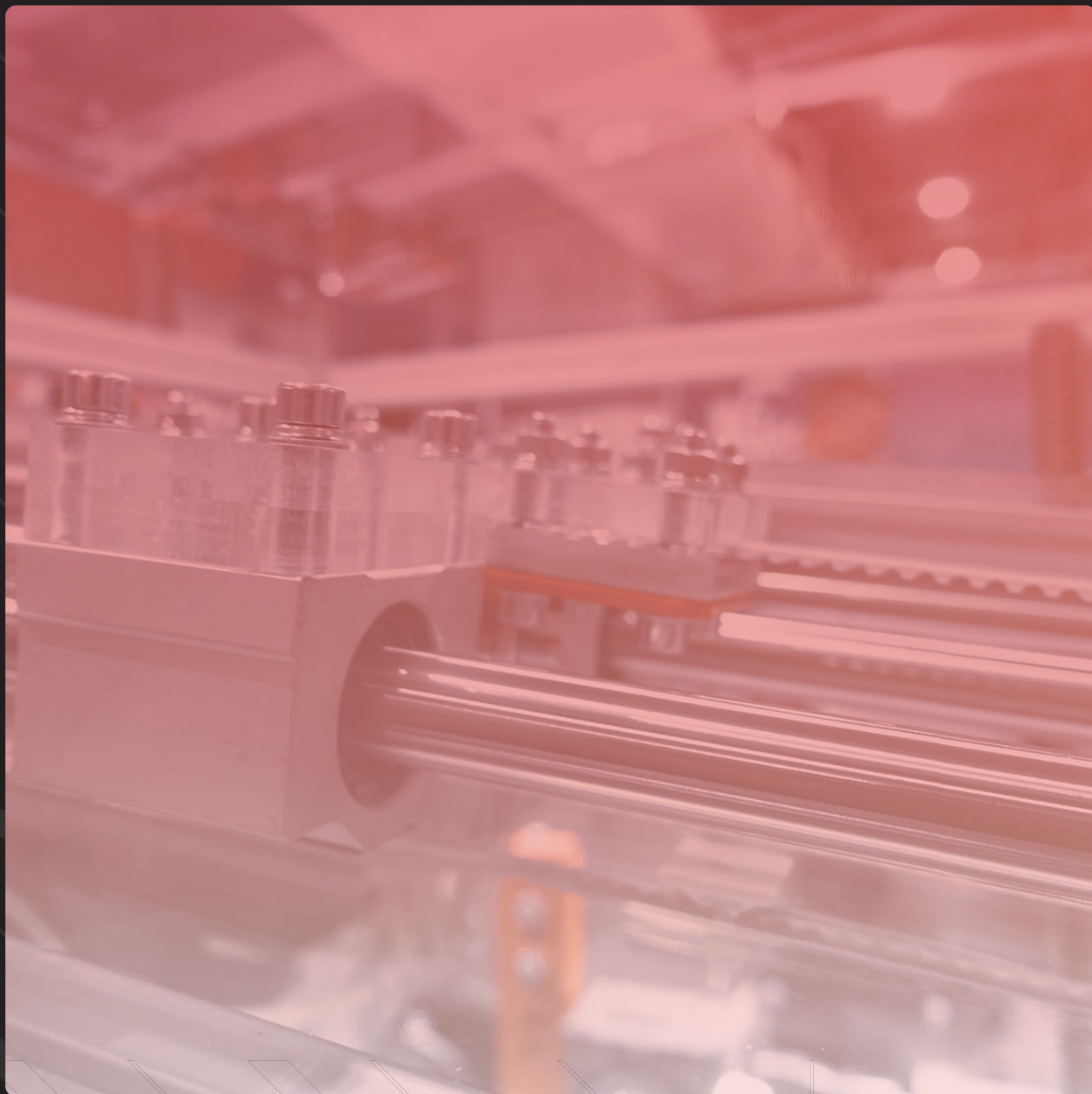


LINEAR BALL BEARINGS & STEEL SHAFTS 直線軸承和硬化心軸



ROLLCO

SPECIALIZED
ON LINEAR MOTION

瑞可興業股份有限公司

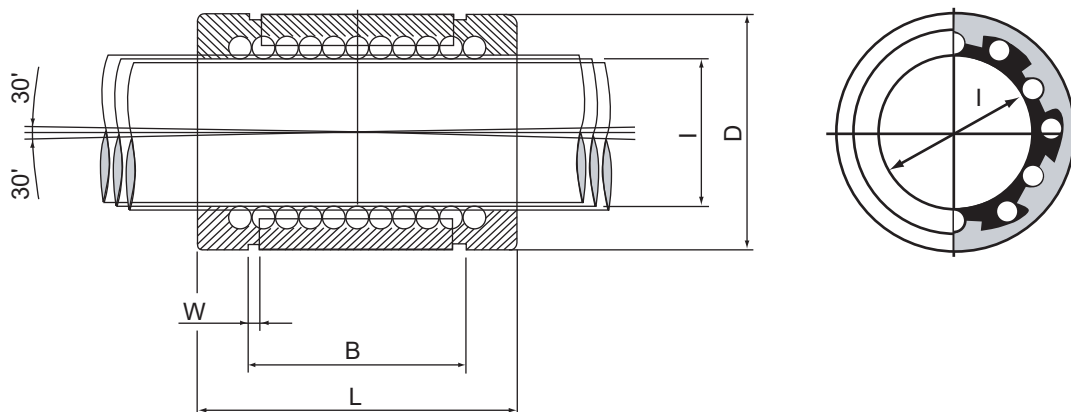
此目錄內容均經詳細的確認，以確保資訊之正確性。但對於目錄中任何錯誤或遺漏，我們不負任何責任。我們有權修改目錄之內容而不另行通知。

任何對我們產品所進行的修改或加工均須取得瑞可公司的同意，始可進行。

目錄

直線軸承	4
自動調心封閉型	4
封閉型	5
封閉型	6
開放型	7
精巧型	8
直線軸承組	9
Type KBA...UU型	9
開放 KBA...UUOP型	10
LMEK...UU型	11
LMEK...LUU型	12
精密軸心	13
精密硬化軸心 W	13
精密硬化+鍍鉻軸心 WV	14
精密硬化+不銹鋼X46軸心 WRB	15
精密硬化+不銹鋼X90軸心 WRA	16
精密外徑攻牙軸心	17
軸心支撐座	18
SK型	18
SHF型	18
鋁合金軸心支撐架	19
FTSN 法蘭型	19
FTSU 低矮型	20
技術資訊	21
技術資訊	21
接觸係數 (fc)	21
負荷係數 (fw)	21
靜態安全係數	21
組裝公差	22
摩擦力	22
操作溫度	22
壽命計算	23

自動調心封閉型

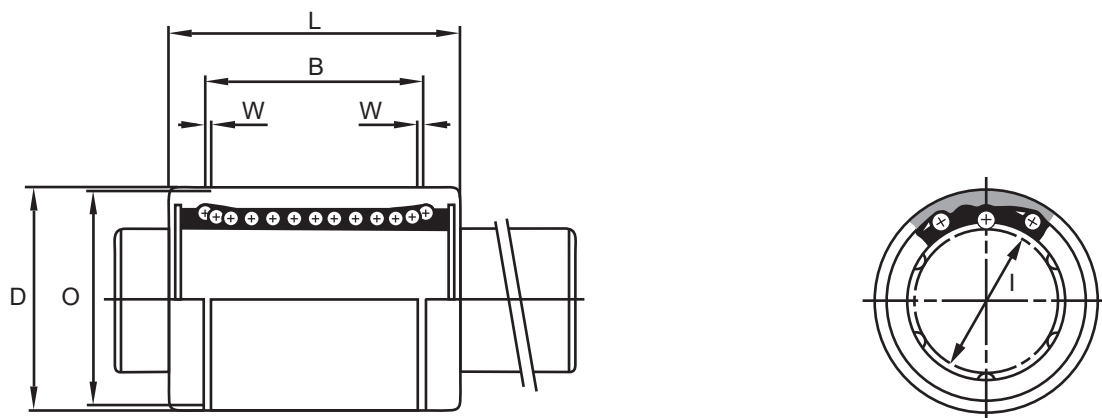


型號	滾珠排數	內切圓直徑		長度	外固定溝		承重能力	
		I	D		B	W	動負荷 C(N)	靜負荷 Co(N)
SBE16UU	5	16	26	36	24.6	1.3	1530	1280
SBE20UU	6	20	32	45	31.2	1.6	2630	1700
SBE25UU	6	25	40	58	43.7	1.85	3880	2810
SBE30UU	6	30	47	68	51.7	1.85	4810	2860
SBE40UU	6	40	62	80	60.3	2.15	6630	5840
SBE50UU	6	50	75	100	77.3	2.65	11690	8100

尺寸: mm.

可根據要求供應其他型式

封閉型

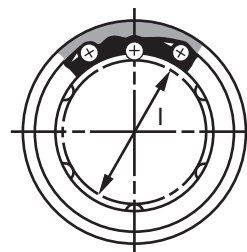
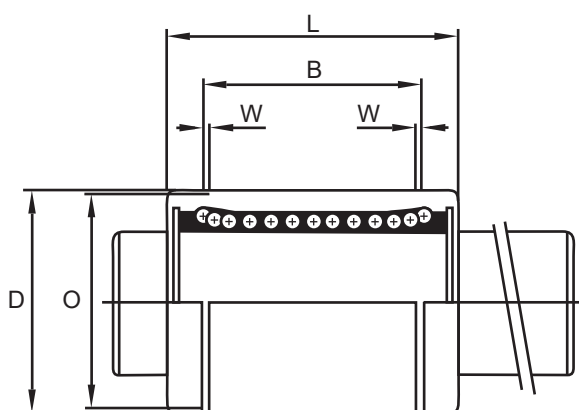


型號	滾珠排數	內切圓直徑 I	外徑 D	長度 L	外固定溝 B	外固定溝 直徑 O	W	承重能力	
								動負荷 C(N)	靜負荷 Co(N)
LME5UU	4	5	12	22	14.5	11.5	1.1	210	270
LME8UU	4	8	16	25	16.5	15.2	1.1	270	410
LME12UU	4	12	22	32	22.9	21	1.3	520	790
LME16UU	5	16	26	36	24.9	24.9	1.3	590	910
LME20UU	5	20	32	45	31.5	30.3	1.6	880	1400
LME25UU	6	25	40	58	44.1	37.5	1.85	1000	1600
LME30UU	6	30	47	68	52.1	44.5	1.85	1600	2800
LME40UU	6	40	62	80	60.6	59	2.15	2200	4000
LME50UU	6	50	75	100	77.6	72	2.65	3900	8100
LME60UU	6	60	90	125	101.7	86.5	3.15	4800	10200

尺寸: mm.

可根據要求供應其他型式

封閉型

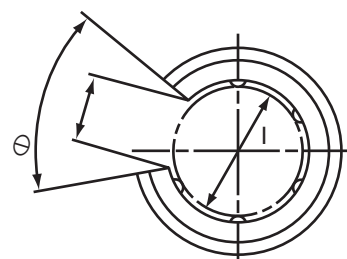
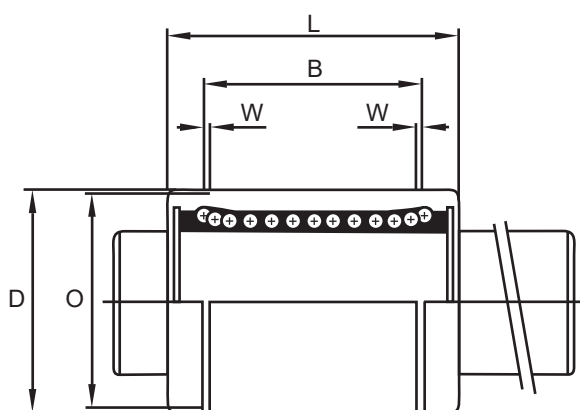


型號	滾珠排數	內切圓直徑	外徑	長度	外固定溝	外固定溝直徑	W	承重能力	
		I	D	L	B	O		動負荷 C(N)	靜負荷 Co(N)
LMES8UU	4	8	16	25	16,5	15,2	1,1	270	410
LMES12UU	4	12	22	32	22.9	21	1.3	520	790
LMES16UU	5	16	26	36	24.9	24.9	1.3	590	910
LMES20UU	5	20	32	45	31.5	30.3	1.6	880	1400
LMES25UU	6	25	40	58	44.1	37.5	1.85	1000	1600
LMES30UU	6	30	47	68	52.1	44.5	1.85	1600	2800
LMES40UU	6	40	62	80	60.6	59	2.15	2200	4000

尺寸: mm.

可根據要求供應其他型式

開放型

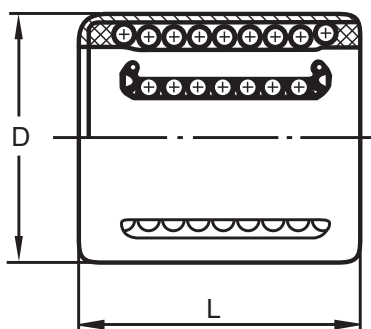
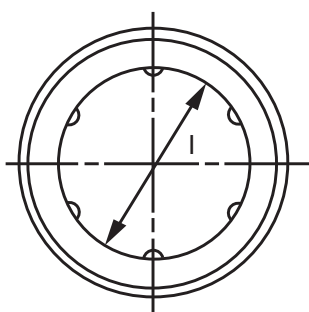


型號	滾珠排數	內切圓直徑 I	外徑 D	長度 L	外固定溝 B	外固定溝 直徑 O	W	θ	承重能力	
									動負荷 C(N)	靜負荷 Co(N)
LME12UUOP	3	12	22	32	22.9	21	1.3	78°	520	790
LME16UUOP	4	16	26	36	24.9	24.9	1.3	78°	590	910
LME20UUOP	4	20	32	45	31.5	30.3	1.6	60°	880	1400
LME25UUOP	5	25	40	58	44.1	37.5	1.85	60°	1000	1600
LME30UUOP	5	30	47	68	52.1	44.5	1.85	60°	1600	2800
LME40UUOP	5	40	62	80	60.6	59	2.15	60°	2200	4000
LME50UUOP	5	50	75	100	77.6	72	2.65	60°	3900	8100

尺寸: mm.

可根據要求供應其他型式

精巧型

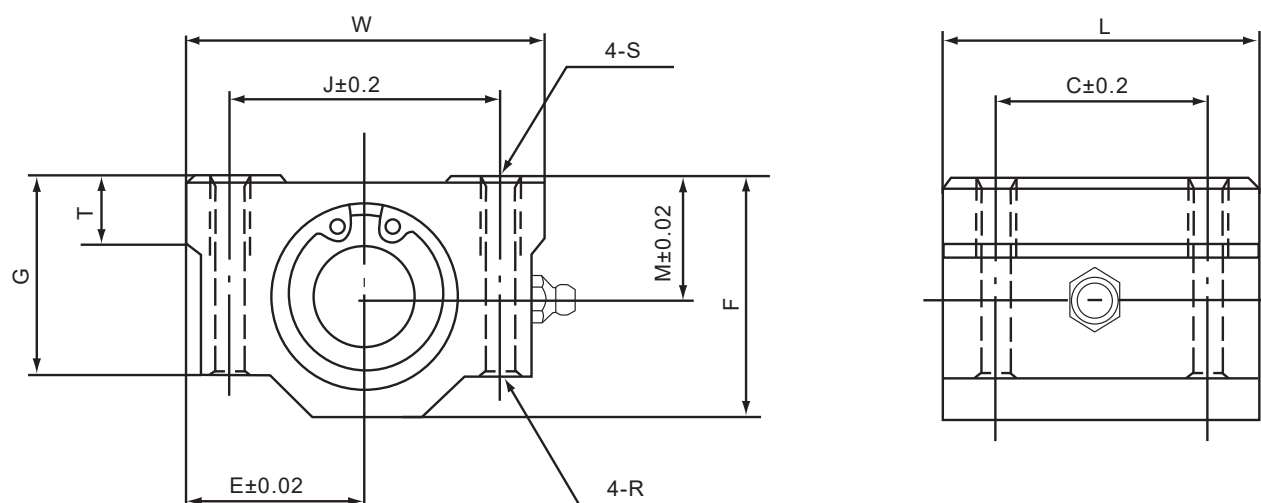


型號	內切圓直徑 I	外徑 D	長度 L	承重能力		油封尺寸
				動負荷 C(N)	靜負荷 Co(N)	
KH0622PP	6	12	22	400	239	-
KH0824PP	8	15	24	435	280	-
KH1026PP	10	17	26	500	370	-
KH1228PP	12	19	28	620	510	G 12 x 19 x 3
KH1428PP	14	21	28	620	520	G 14 x 21 x 3
KH1630PP	16	24	30	800	620	G 16 x 24 x 3
KH2030PP	20	28	30	950	790	G 20 x 28 x 4
KH2540PP	25	35	40	1990	1670	G 25 x 35 x 4
KH3050PP	30	40	50	2800	2700	G 30 x 40 x 4
KH4060PP	40	52	60	4400	4450	G 40 x 52 x 5
KH5070PP	50	62	70	5500	6300	-

尺寸: mm.

可根據要求供應其他型式

Type KBA...UU型



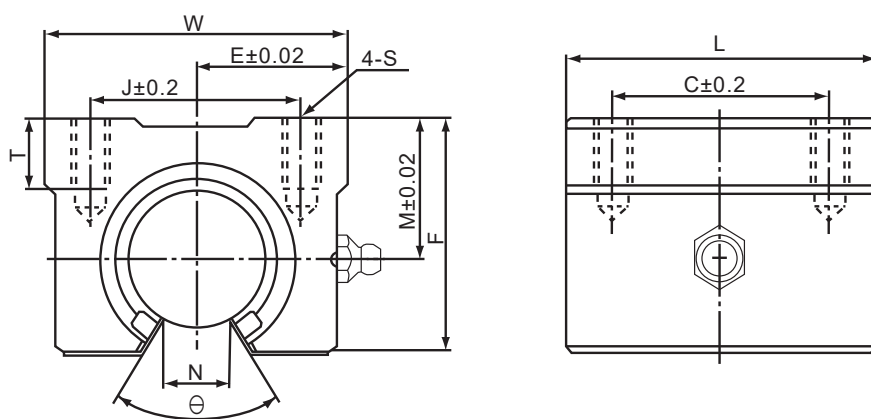
註：線性軸承組也可以選擇配備自動對正SBE軸承(KBE..UU)或不銹鋼LMES軸承(KBS..UU)。

型號	內切 圓直徑	M	E	W	L	F	G	T	J	C	S	R	承重能力	
													動負荷 C(N)	靜負荷 Co(N)
KBA12UU	12	15	22	44	39	30	24.5	8	33	26	M5	4.3	520	740
KBA16UU	16	19	25	50	44	38.5	32.5	9	36	34	M5	4.3	590	910
KBA20UU	20	21	27	54	53	41	35	11	40	40	M6	5.2	880	1400
KBA25UU	25	26	38	76	67	51.5	42	12	54	50	M8	7	1000	1600
KBA30UU	30	30	39	78	76	59.5	49	15	58	58	M8	7	1600	2800
KBA40UU	40	40	51	102	90	78	62	20	80	60	M10	8.7	2200	4000
KBA50UU	50	52	61	122	110	102	80	25	100	80	M10	8.7	3900	8100

尺寸: mm.

可根據要求供應其他型式

開放 KBA...UUOP型

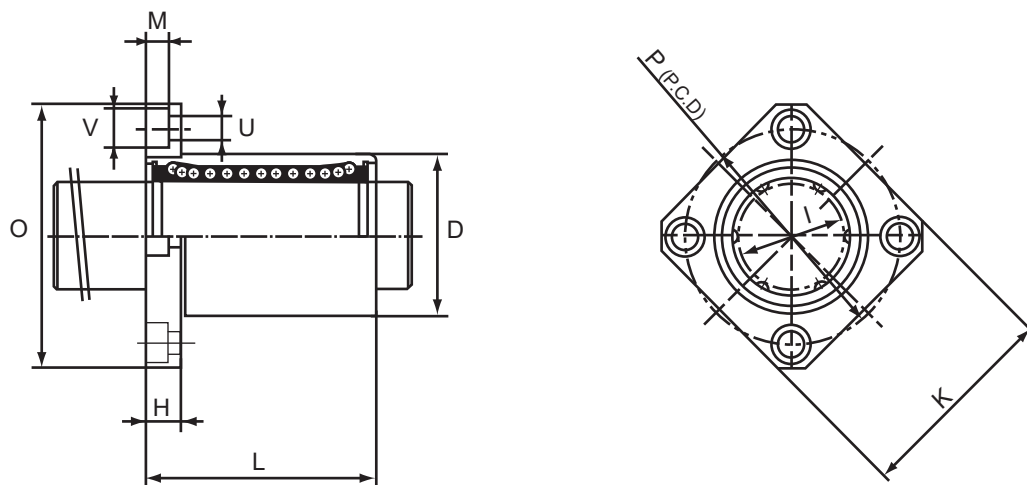


型號	內切 圓直徑	W	F	L	M	E	N	θ	J	C	S	T	承重能力	
													動負荷 C(N)	靜負荷 Co(N)
KBA16UUOP	16	45	33	45	20	22.5	10	80	32	30	M5	12	590	910
KBA20UUOP	20	48	39	50	23	24	10	60	35	35	M6	12	880	1400
KBA25UUOP	25	60	47	65	27	30	11.5	60	40	40	M6	12	1000	1600
KBA30UUOP	30	70	56	70	33	35	14	60	50	50	M8	18	1600	2800
KBA40UUOP	40	90	72	90	42	45	19	60	65	65	M10	20	2200	4100

尺寸: mm.

可根據要求供應其他型式

LMEK..UU型

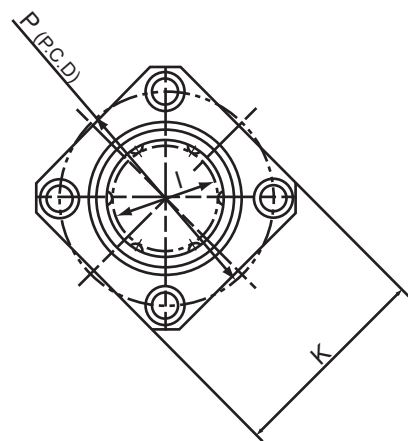
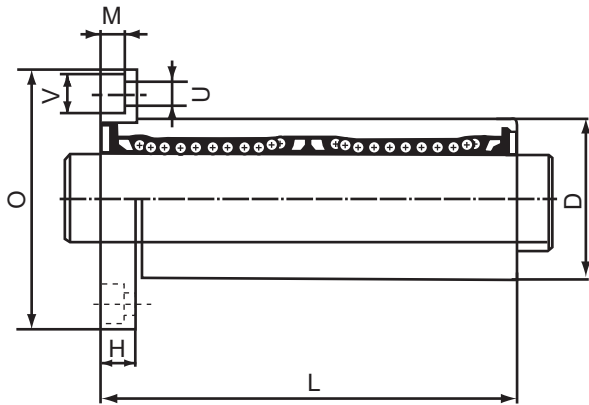


型號	滾珠排數	d	D	L	O	K	H	P	U	x	V	x	M	承重能力	
														動負荷 C(N)	靜負荷 Co(N)
LMEK8UU	4	8	16	25	32	25	5	24	3,5	x	6	x	3,1	270	410
LMEK12UU	4	12	22	32	42	32	6	32	4,5	x	7,5	x	4,4	520	790
LMEK16UU	5	16	26	36	46	35	6	36	4,5	x	7,5	x	4,4	590	910
LMEK20UU	5	20	32	45	54	42	8	43	5,5	x	9	x	5,4	880	1400
LMEK25UU	6	25	40	58	62	50	8	51	5,5	x	9	x	5,4	1000	1600
LMEK30UU	6	30	47	68	76	60	10	62	6,6	x	11	x	6,5	1600	2800
LMEK40UU	6	40	62	80	98	75	13	80	9	x	14	x	8	2200	4100
LMEK50UU	6	50	75	100	112	88	13	94	9	x	14	x	8,1	3900	8100
LMEK60UU	6	60	90	125	134	106	18	112	11	x	17,5	x	10,8	4800	10000

尺寸: mm.

可根據要求供應其他型式

LMEK...LUU型

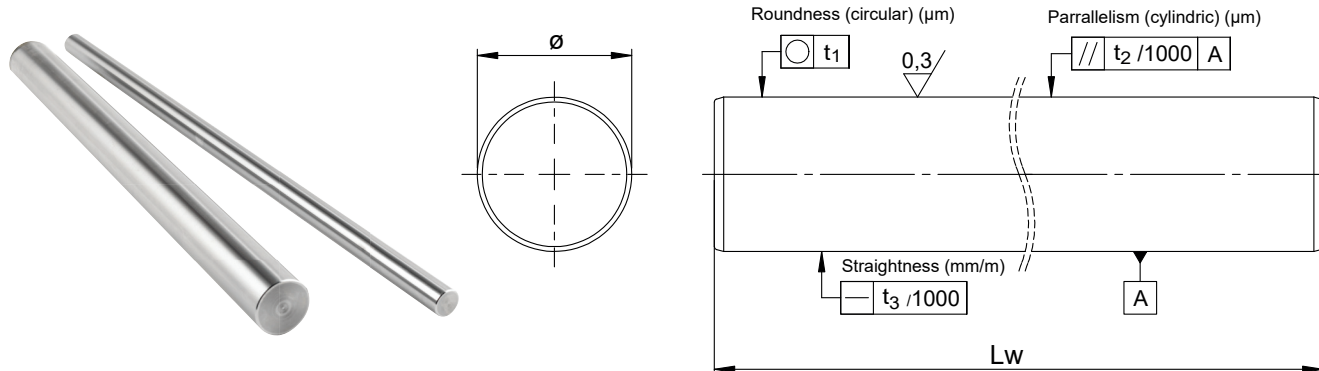


型號	滾珠排數	d	D	L	O	K	H	P	U	x	V	x	M	承重能力	
														動負荷 C(N)	靜負荷 Co(N)
LMEK12LUU	4	12	22	61	42	32	6	32	4.5	x	8	x	4.4	657	1200
LMEK16LUU	5	16	26	68	46	35	6	36	4.5	x	8	x	4.4	1230	2350
LMEK20LUU	5	20	32	80	54	42	8	43	5.5	x	9.5	x	5.4	1400	2750
LMEK25LUU	6	25	40	112	62	50	8	51	5.5	x	9.5	x	5.4	1560	3140
LMEK30LUU	6	30	47	123	76	60	10	62	6.6	x	11	x	6.5	2490	5490
LMEK40LUU	6	40	62	152	98	75	13	80	9	x	14	x	8.6	3430	8040
LMEK50LUU	6	50	75	192	112	88	13	94	9	x	14	x	8,6	6200	16220
LMEK60LUU	6	60	90	209	134	106	18	112	11	x	17	x	11	7700	20400

尺寸: mm.

可根據要求供應其他型式

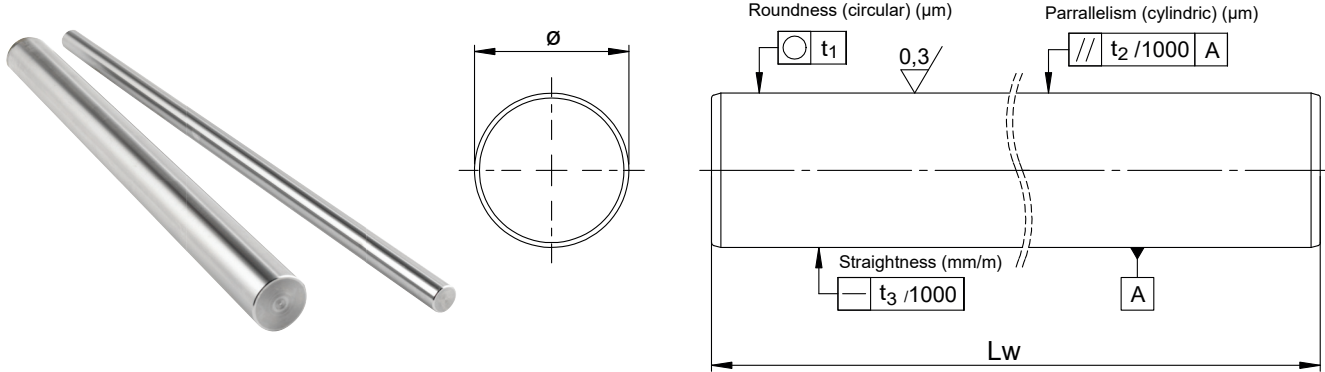
精密硬化軸心 W



- 可根據要求供應其他型式
- 材質: CF53/1.1213
- 表面硬度: 至少HRC59度

型號	每公尺重量 (kg/m)	每公尺重量 (mm) Ø	硬化深度 (mm) ISO 18203	標準公差 ISO (µm) h6	圓度 (正圓) (µm) t1	平行度 (圓柱筒) (µm) t2	直度 (mm/m) t3
W5	0,15	5	0,4	0/-8	4	5	0,3
W6	0,22	6	0,4	0/-8	4	5	0,3
W8	0,39	8	0,4	0/-9	4	6	0,3
W10	0,62	10	0,4	0/-9	4	6	0,3
W12	0,89	12	0,6	0/-11	5	8	0,3
W14	1,21	14	0,6	0/-11	5	8	0,3
W16	1,56	16	0,6	0/-11	5	8	0,2
W20	2,47	20	0,9	0/-13	6	9	0,2
W25	3,85	25	0,9	0/-13	6	9	0,2
W30	5,55	30	0,9	0/-13	6	9	0,2
W40	9,86	40	1,5	0/-16	7	11	0,2
W50	15,41	50	1,5	0/-16	7	11	0,2
W60	22,20	60	2,2	0/-19	8	13	0,2
W80	39,46	80	3,2	0/-19	8	13	0,2

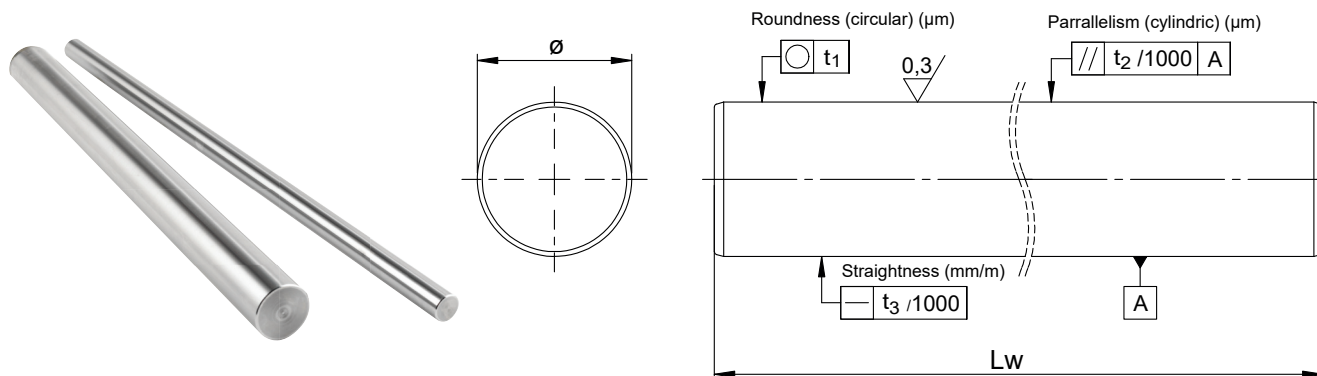
精密硬化+鍍鉻軸心 WV



- 可根據要求供應其他型式
- 材質: CF53/1.1213
- 表面硬度: 至少HRC59度
- 鍍鉻層厚度: 約 10 µm
- 鍍鉻層硬度: _ 800 HV

型號	每公尺重量 (kg/m)	軸心直徑 (mm) Ø	硬化深度 (mm) ISO 18203	標準公差 ISO (µm) h7	圓度 (正圓) (µm) t1	平行度 (圓柱筒) (µm) t2	直度 (mm/m) t3
WV10	0,62	10	0,4	0/-15	6	9	0,3
WV12	0,89	12	0,6	0/-18	8	11	0,3
WV16	1,58	16	0,6	0/-18	8	11	0,2
WV20	2,47	20	0,9	0/-21	9	13	0,2
WV25	3,85	25	0,9	0/-21	9	13	0,2
WV30	5,55	30	0,9	0/-21	9	13	0,2
Wv40	9,86	40	1,5	0/-25	11	16	0,2

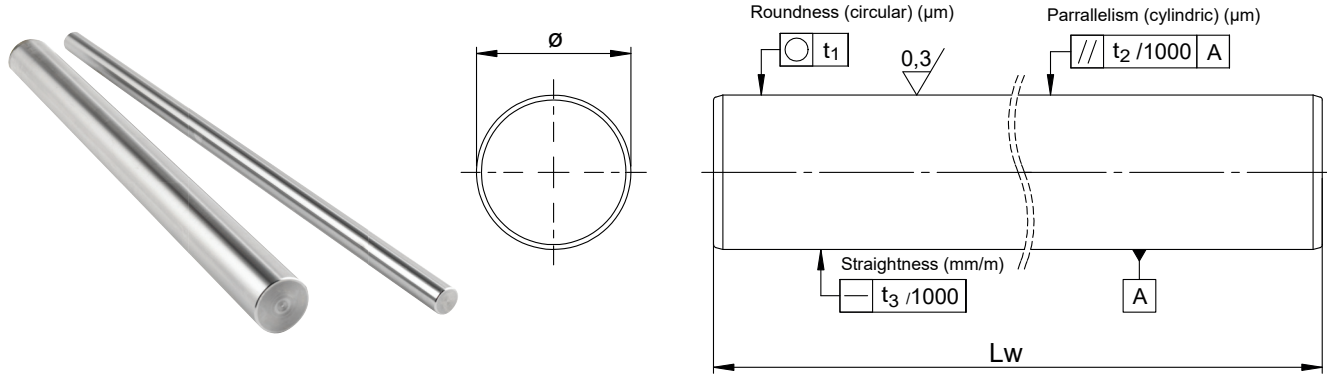
精密硬化+不銹鋼X46軸心 WRB



- 可根據要求供應其他型式
- 材質: X46Cr13 / 1.4034
- 表面硬度: 至少HRC52度
- 由於不銹鋼材質表面硬度較低, 選配直線軸承時請降低其負荷率。

型號	每公尺重量 (kg/m)	軸心直徑 (mm) Ø	硬化深度 (mm) ISO 18203	標準公差 ISO (µm) h6	圓度 (正圓) (µm) t1	平行度 (圓柱筒) (µm) t2	直度 (mm/m) t3
WRB5	0,15	5	0,4	0/-8	4	5	0,3
WRB6	0,22	6	0,4	0/-8	4	5	0,3
WRB8	0,39	8	0,4	0/-9	4	6	0,3
WRB10	0,62	10	0,4	0/-9	4	6	0,3
WRB12	0,89	12	0,6	0/-11	5	8	0,3
WRB14	1,21	14	0,6	0/-11	5	8	0,3
WRB16	1,58	16	0,6	0/-11	5	8	0,2
WRB20	2,47	20	0,9	0/-13	6	9	0,2
WRB25	3,85	25	0,9	0/-13	6	9	0,2
WRB30	5,55	30	0,9	0/-13	6	9	0,2
WRB40	9,86	40	1,5	0/-16	7	11	0,2
WRB50	15,41	50	1,5	0/-16	7	11	0,2
WRB60	22,20	60	2,2	0/-19	8	13	0,2

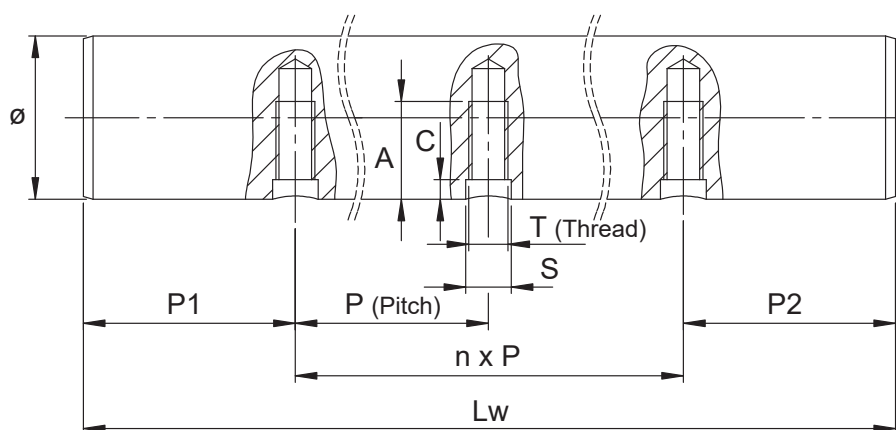
精密硬化+不銹鋼X90軸心 WRA



- 可根據要求供應其他型式
- 材質: X90CrMoV18 / 1.4112
- 表面硬度: 至少HRC54度
- 由於不銹鋼材質表面硬度較低, 選配直線軸承時請降低其負荷率。

型號	每公尺重量 (kg/m)	軸心直徑 (mm) \varnothing	硬化深度 (mm) ISO 18203	標準公差 ISO (μm) h6	圓度 (正圓) (μm) t1	平行度 (圓柱筒) (μm) t2	直度 (mm/m) t3
WRA8	0,39	8	0,4	0/-9	4	6	0.3
WRA10	0,62	10	0,4	0/-9	4	6	0.3
WRA12	0,89	12	0,6	0/-11	5	8	0.3
WRA14	1,21	14	0,6	0/-11	5	8	0.3
WRA16	1,58	16	0,6	0/-11	5	8	0.2
WRA20	2,47	20	0,9	0/-13	6	9	0.2
WRA25	3,85	25	0,9	0/-13	6	9	0.2
WRA30	5,55	30	0,9	0/-13	6	9	0.2
WRA40	9,86	40	1,5	0/-16	7	11	0.2
WRA50	15,41	50	1,5	0/-16	7	11	0.2

硬化及研磨/外徑攻牙WB型

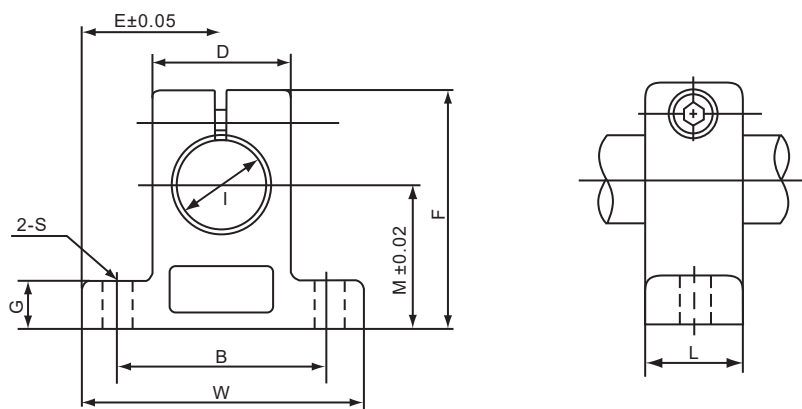


型號	軸心直徑	孔距	攻牙尺寸	牙深	其他尺寸	
	Ø				P	T
WB12	12	75	M4	7	2	5
WB16	16	100	M5	9	2,5	6
WB20	20	100	M6	11	3	7
WB25	25	120	M8	15	3	9
WB30	30	150	M10	17	3,5	11
WB40	40	200	M10	19	4	11

其他尺寸公差比照W型軸心

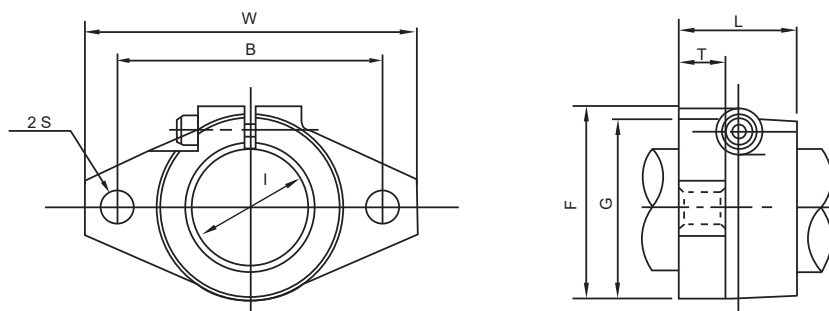
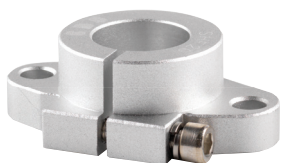
可根據要求供應其他型式

SK型



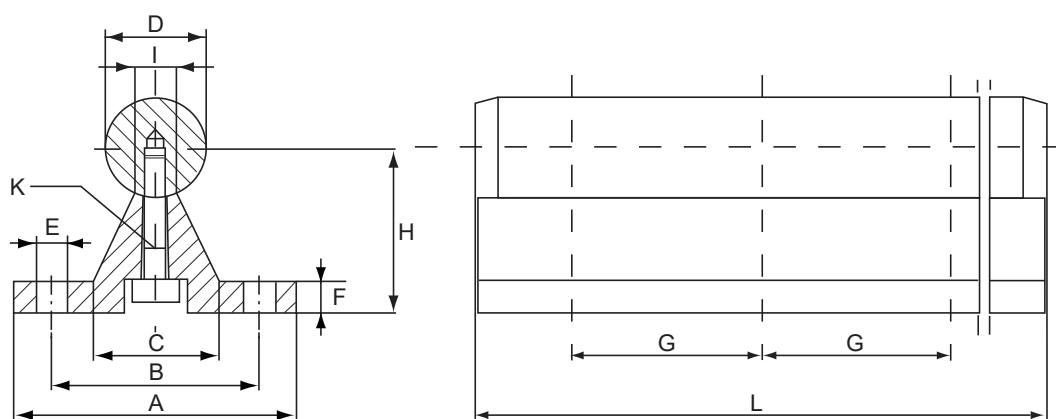
型號	圓孔直徑	M	W	E	B	D	S	G	F	L	重量 (g)
SK12A	12	23	42	21	32	20	5.5	6	38	14	30
SK16A	16	27	48	24	38	25	5.5	8	44	16	40
SK20A	20	31	60	30	45	30	6.6	10	51	20	70
SK25A	25	35	70	35	56	38	6.6	12	60	24	130
SK30A	30	42	84	42	64	44	9	12	70	28	180
SK40A	40	60	114	57	90	60	11	15	96	36	420
SK50A	50	70	126	63	100	74	14	18	120	40	750

SHF型



型號	圓孔直徑	W	L	T	F	G	B	S	重量 (g)
SHF12	12	47	13	7	28	25	36	5.5	20
SHF16	16	50	16	8	31	28	40	5.5	27
SHF20	20	60	20	8	37	34	48	7	40
SHF25	25	70	25	10	42	40	56	7	60
SHF30	30	80	30	12	50	46	64	9	110
SHF40	40	102	40	16	67	56	80	12	510

FTSN 法蘭型



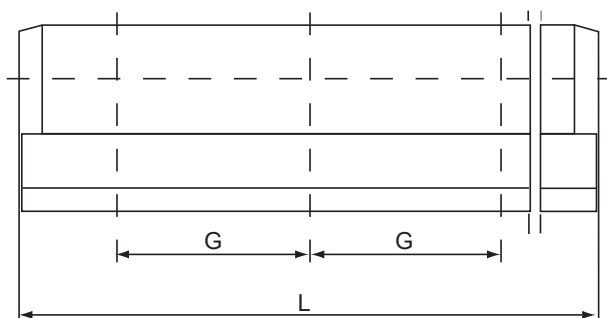
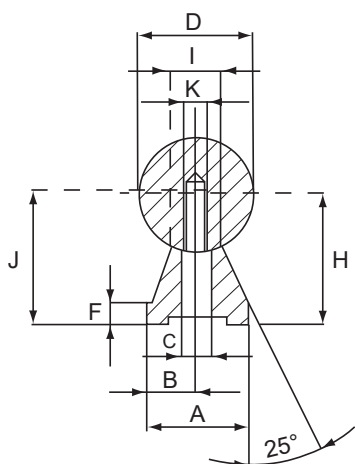
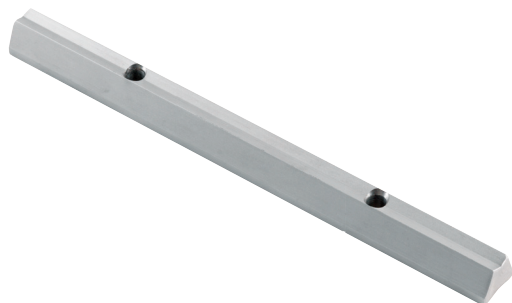
- Aluminium with mounting holes.
- 標準軸段長度 L=3700 mm
- 可選擇具有或不具有安裝孔,
- 並可選擇標準以外的軸段長度 (Lmax=3700 mm)

註: 孔內均無陽極處理 軸心未含在內, 請另外訂購

型號	D	尺寸		安裝直徑						
		A	H	I	C	F	B	E	G	K
FTSN12G	12	40	22	5,4	15	5	29	4,5	75	M4x20
FTSN16G	16	45	26	7	19	5	33	5.5	100	M5x20
FTSN20G	20	52	32	8.1	23	6	37	6.6	100	M6x25
FTSN25G	25	57	36	10.3	26	6	42	6.6	120	M8x30
FTSN30G	30	69	42	11	29	7	51	9	150	M10x35
FTSN40G	40	73	50	15	36	8	55	9	200	M10x40

尺寸: mm.

FTSU 低矮型



- Aluminium with mounting holes.
- 標準軸段長度 L=4000 mm
- 可選擇具有或不具有安裝孔,
- 並可選擇標準以外的軸段長度 (Lmax=4000 mm)

註: 孔內均無陽極處理 軸心未含在內, 請另外訂購.

型號	D	尺寸		安裝直徑						
		A	H	B	I	F	K	C	J	G
FTSU16G	16	14	18	7	7	3	M5	5.5	19	100
FTSU20G	20	17	22	8.5	8.1	3	M6	6.6	23	100
FTSU25G	25	21	26	10.5	10.3	3	M8	9	28.5	120
FTSU30G	30	23	30	11.5	11	3	M10	11	32	150
FTSU40G	40	30	39	15	15	4	M10	13.5	39.5	200

尺寸: mm.

技術資訊

接觸係數 (fc)

會造成安裝錯誤及影響多軸承組裝的負荷偏差可以利用下表中的係數來計算。

軸上軸承數	接觸係數
1	1,00
2	0,81
3	0,72
4	0,66
5	0,61

負荷係數 (fw)

作用在線性單元上的負荷包括酬載(載重)、加速及減速時的慣性、以及力矩負荷。所有這些因素都很難以評估並且會因為可能存在的晃動和震動而益趨複雜。一個實用的解決方法是採用下表所示的係數。

操作條件	fw
低速操作 (< 15 m/min) 無晃動負荷	1 - 1,5
中速操作 (60 m/min) 無晃動負荷	1,5 - 2
高速操作 (> 60 m/min) 無晃動負荷	2 - 3,5

靜態安全係數

在高度要求精確及滑順移動的應用方面，靜態安全係數 fs 應高於下表所示的值以避免接觸點出現永久變形

$$f_s = \frac{C_o}{P_o}$$

fs = 靜態安全係數

Po = 靜態當量負荷 (N)

Co = 靜態額定負荷 (N)

操作條件	fs
軸只會承受小偏斜及低晃動	1 ÷ 2
彈性偏斜可能出現在整個單元	2 ÷ 4
系統會承受晃動及震動	3 ÷ 5

組裝公差

表顯示軸承正確安裝的容許誤差。這個公差可確保精密而滑順的移動。

SBE-LME-LMES-LMEK-KH 軸承建議安裝公差：

外殼金屬	外殼公差
鋼/鑄鐵	H7
鋁/合金	H7

摩擦力

摩擦力的大小會受多種因素影響。軸承的種類、操作條件、潤滑劑的種類和量、有或沒有密封等等都會影響整體的摩擦行為。標準密封可能會增加2到5N的整體摩擦力。摩擦係數的大小取決於操作條件，如負荷、力矩、及/或預負荷。下表顯示每一種軸承在正常操作情況下(P/C=0.2)以及正確組裝下的動態摩擦係數。

軸承種類	摩擦係數
KH	0.004 to 0.006
LME/SBE	0.002 to 0.003

操作溫度

各種軸承的操作溫度範圍如下表所示。如果操作溫度超過下表所示的限制，請與Rollco聯繫。無密封的不銹鋼單元的操作溫度可達-20/+120°C。

軸承種類	操作溫度
KH	-20 to + 100°C
LME/LMES/SBE	-20 to + 100°C

壽命計算

動態額定負荷 C

動態額定負荷C是一個等量負荷，在這個等量負荷下，將會有90%外觀上完全相同的軸承可以達到50km的理論壽命且不會出現明顯的金屬疲乏。

靜態額定負荷 C_0

靜態額定負荷 C_0 的定義是在承受最多應力的接觸點上會造成相當於滾珠直徑1/10000的永久變形量的負荷。

線性滾珠軸承的壽命

接觸表面反覆承受應力會導致材料疲乏，這會導致出現表面凹痕。軸承壽命的定義是直到凹痕出現為止的使用期間。

額定壽命 (L)

額定壽命L是會有90%完全相同的軸承在相同的操作條件下沒有出現明顯的金屬疲乏而可以達到的總計移動距離。

$$L = (C/P)^3 \cdot 50 \quad (1)$$

- L = 額定壽命 (km)
- C = 動態額定負荷 (N)
- P = 當量動態負荷 (N)

當一個系統承受一個等於動態額定負荷C的負荷時，其最終壽命會等於額定壽命(50km)。線性軸承的理論壽命會受負荷及操作條件(溫度、震動、晃動、負荷分布等)影響。在這情況下，採用等式2將有助於計算理論壽命：

$$L = (f_c \cdot C / f_w \cdot P)^3 \cdot 50 \quad (2)$$

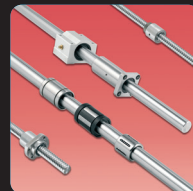
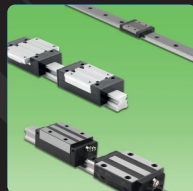
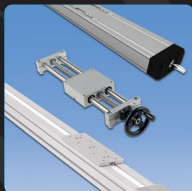
- L = 額定壽命 (km)
- C = 動態額定負荷 (N)
- P = 當量動態負荷 (N)
- f_c = 接觸係數
- f_w = 負荷係數

下列等式(3)可以用來將額定壽命換算為小時數。

$$L_h = L \cdot 10^3 / (2 \cdot L_s \cdot n_1 \cdot 60) \quad (3)$$

- L_h = 額定壽命 (小時)
- L_s = 行程長度 (m)
- L = 額定壽命 (km)
- n_1 = 操作頻率 (每分鐘移動行程數)

瑞可興業股份有限公司
新北市樹林區238大安路125巷28號
電話: +886-2-86872726
傳真: +886-2-86872720
www.rollco-tw.com



ROLLCO
SPECIALIZED
ON LINEAR MOTION

瑞可興業股份有限公司